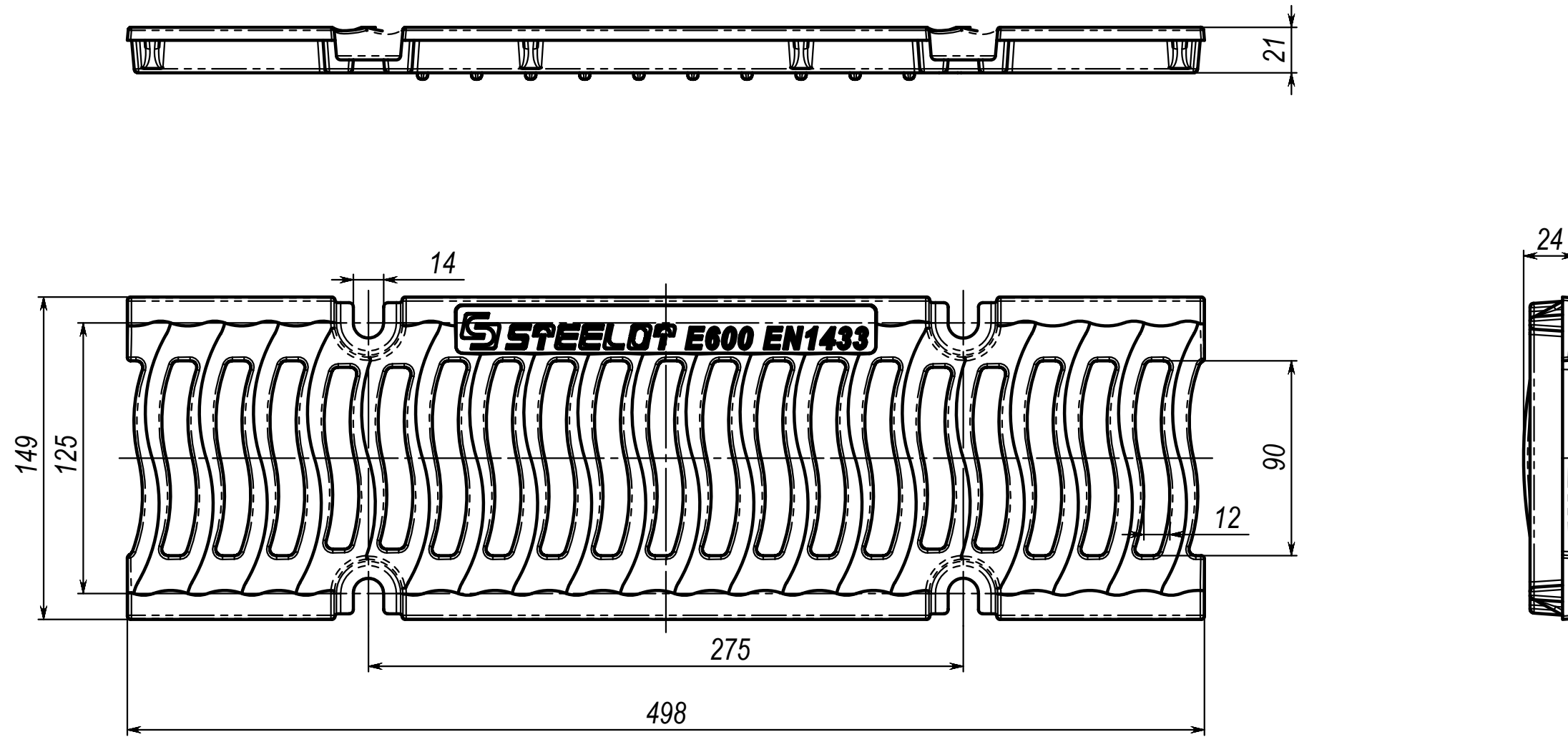


B1021E



Изм. № подл. Подпись и дата
 Нач. КБ
 Н. контр.
 Утв. Куделко
 Пров.
 Т. контр.
 Разраб. Голубицкий
 Дата 11.12.20
 Подпись и дата
 Лист
 № докум.
 Подп.
 Дата
 Взам. инв. №
 Инв. № дубл.
 Подпись и дата

					B1021E			
Изм.	Лист	№ докум.	Подп.	Дата	Решетка E600, DN100 B1021E (волна)	Лит.	Масса	Масштаб
Разраб.	Голубицкий			11.12.20			4,18	1:2.5
Пров.					Лист		Листов 1	
Т. контр.					STEELOT			
Нач. КБ								
Н. контр.								
Утв.	Куделко				ВЧ 50 ГОСТ 7293-85			